

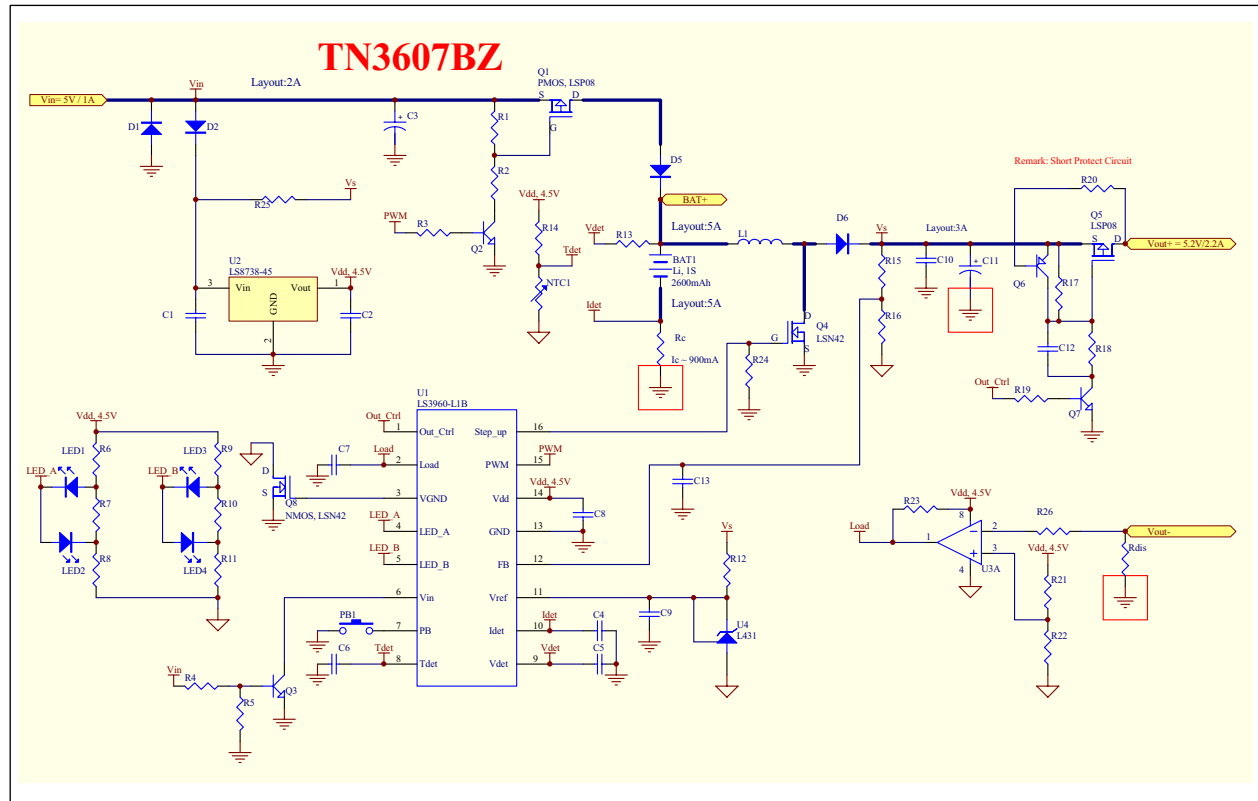
✿ SAN359- 锂电池电力银行(LS3960-L1B, TN3607BZ)

❖ 锂电池电力银行系统规格:

- 5V/1A电源输入.
- 内建1颗锂电池(2600mAh).
- 专业定电压定电流充电.
- 充电电流达900mA
- 4颗LED:充/放电电池容量显示.
- 应急电力银行输出5V/2.2A.
- 输出短路保护.
- 电池低电压保护.
- 电池温度保护线路.

❖ LS3960-L1B 充电控制功能:

- 整合充电控制,放电升压控制.
- 完整的锂电充电模式:定电压/定电流.
- 充电时间保护(12hr).
- 外部电阻调整充电电流设定值.
- 合乎工业界标准充饱判别:
电流小于 0.12C.
- 4 颗 LED:充/放电电池容量显示.
- 自动负载侦测,无载时停止升压输出.
- 升压控制 (5V/2.2A)
- 电池低电压自动终止输出.
- 输出开关控制. -NSOP-16 封装.



✿ 連顧科技- 技藝專精, 服務迅速, 您可以倚賴的 IC 夥伴 ✿